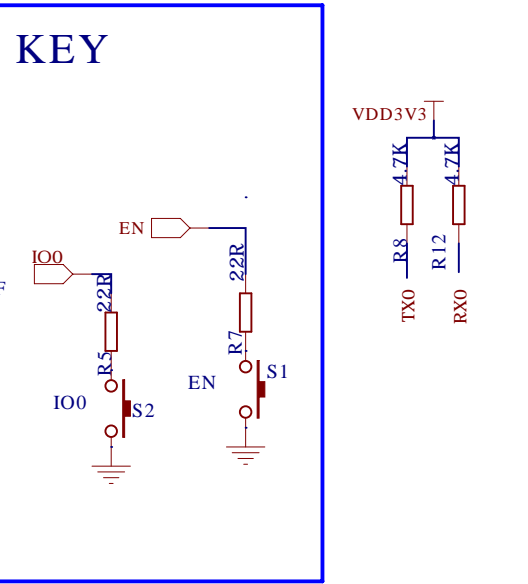
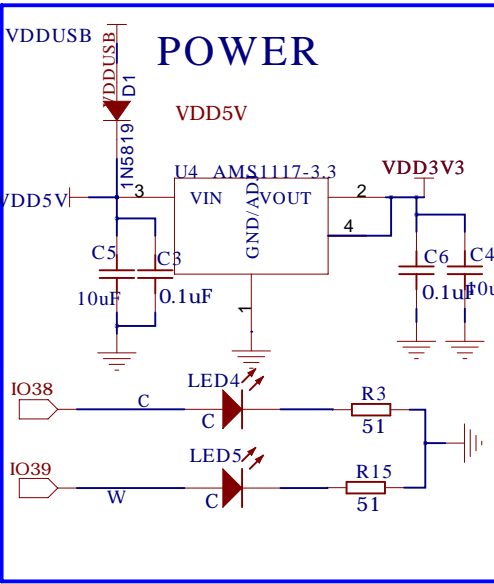
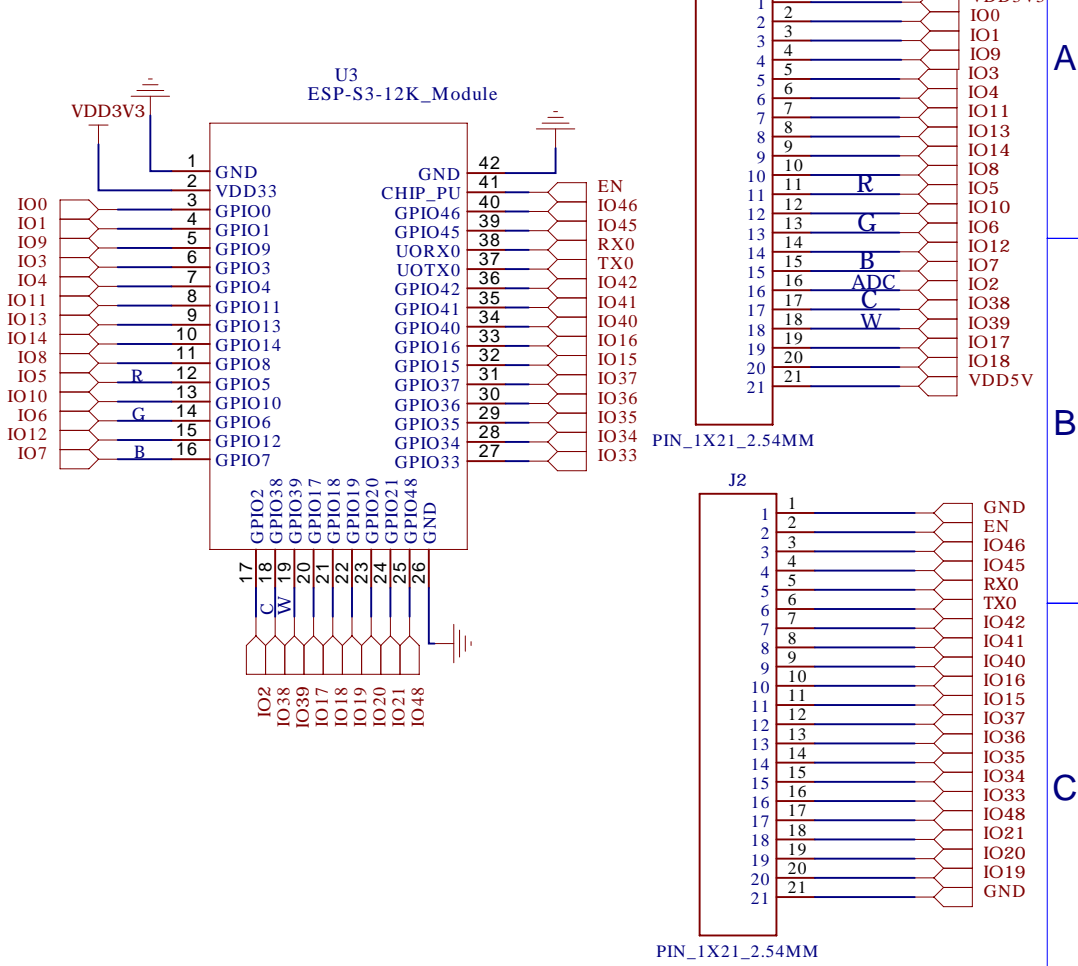


### ESP-S3-12K Module



A

B

C

D

A

B

C

D